

Carrelage antidérapant pour cuisines et sols industriels Gamme 500GK

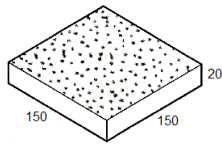


Les carreaux antidérapants Höganäs sont recommandés par la C.N.A.M.T.S (Caisse Nationale d'Assurance Maladie des Travailleurs Salariés).

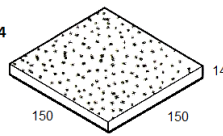
Assortiment :

Dimensions en mm :

500GK/20

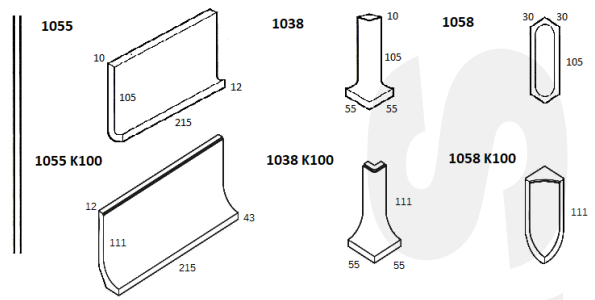


500GK/14



Couleur : Jaune
Surface : Rugueuse, Carbone de silice
Pces / m² : 42
Pces / ml : -
Poids : kg / pce : 1,00
Poids : kg / m² : 42

Couleur : Jaune
Surface : Rugueuse, Carbone de silice
Pces / m² : 42
Pces / ml : -
Poids : kg / pce : 0,63
Poids : kg / m² : 26,55



Description des produits :

Les grès vitrifiés, obtenus par une argile finement préparée, sont pressés à sec dans des moules en acier et cuits à haute température. Les carreaux antidérapants 500GK/20 et 500GK/14 (recommandés par la C.N.A.M.T.S.) contiennent dans toute la masse des grains à angles vifs de carbure de silice qui leur procurent une surface d'un effet antidérapant remarquable dans les conditions les plus difficiles : ex. sols recouverts de graisses fondues, pièces humides.

Les carreaux avec antidérapant dans la masse présentent une plus grande résistance aux sollicitations type usure (trafic et piétinement) ainsi qu'un plus grand maintien du niveau d'antidérapance dans le temps, par comparaison aux carreaux dont l'antidérapance est obtenue uniquement par saupoudrage en surface des grains antidérapants.

Les carreaux 500GK/20 et 500GK/14 s'entretiennent facilement malgré leurs surfaces rugueuses avec autolaveuse ou monobrosse.

Application:

De part leur haute résistance aux produits chimiques (acides, bases, ...), et leur résistance aux chocs mécaniques, les carreaux 500GK sont en premier lieu conçus pour les sols industriels et autres sols exposés à de fortes sollicitations. Avec leur surface antidérapante inégalée, leur utilisation est particulièrement recommandée pour les sols dans les industries de la viande, les cuisines industrielles, les cuisines collectives, les usines traitant des produits gras, dans les installations liées à la poissonnerie, etc.... La gamme 500GK a été spécialement développée pour les sols d'abattoirs, boucheries, salaisons, plats cuisinés, cuisines collectives, etc... Pour plus d'informations, reportez-vous à notre *Guide de préconisation des sols*.

Triage et contrôle:

Les carreaux gamme 500GK sont uniquement livrés en premier choix. Le format, le parallélisme, la planéité et la rectitude des arêtes font l'objet d'un sévère contrôle en usine. Les valeurs déterminées par la norme EN 14411 ne peuvent être dépassées. Une certaine tolérance est admise quant au nuancé de la couleur. L'absorption d'eau ainsi que les autres caractéristiques physiques et mécaniques sont régulièrement contrôlées.

La résistance au gel:

Les carreaux gamme 500GK sont résistants au gel. Pour une pose à l'extérieur (terrasses non couvertes, etc...) nous vous recommandons la mise en place d'une couche de drainage.

Autres renseignements:

Pour la pose des carreaux, veuillez vous référer à nos documentations techniques *Méthodes de pose*. Pour une surface antidérapante optimum et une meilleure facilité d'entretien des carreaux 500GK, il est nécessaire de parfaitement nettoyer la surface des carreaux après application des joints, afin d'éliminer toute trace résiduelle, ceci avant la mise en service des sols.

Livraison:

Les carreaux Höganäs sont livrés au départ de notre dépôt de Rochetoirin ou par camions directs d'usine.

Caractéristiques Techniques selon EN14411 - Classe Bla	Normes	Exigences	Résultats
Absorption d'eau	ISO 10545-3	< 0.5 %	≤ 0.5%
Force de rupture	ISO 10545-4	S ≥ 1300 N	> 3000 N
Module de rupture	ISO 10545-4	R ≥ 35 MPa	≥ 35 MPa
Résistance à l'abrasion profonde	ISO 10545-6	≤ 175 mm ³	< 170 mm ³
Résistance au gel	ISO 10545-12	Exigé	Garantie
Résistance aux acides et alcalins à concentration élevée	ISO 10545-13	-	UHA
Résistance aux produits chimiques domestiques et produits de nettoyage d'eau de piscine	ISO 10545-13	GB	UA
Classement antidérapant	DIN 51130	-	R13
Classement antidérapant C.N.A.M.T.S (coefficient de frottement dynamique)	NF P05-012	> 0.30	0.42

Les informations contenues dans cette fiche sont uniquement données à titre informatif. Les renseignements fournis sont fondés sur nos connaissances actuelles. Il appartient à l'utilisateur de vérifier que cette fiche soit la plus récente. N'ayant aucune influence sur l'utilisation de nos produits ou les conditions de pose spécifiques à chaque chantier, nous ne pouvons être tenus pour responsables du résultat final ou de toute autre conséquence indirecte.

23 impasse Gutenberg, 38110 Rochetoirin France

+33 (0)4 74 83 55 90

+33 (0)4 74 97 45 08

info@hogan-as-france.com

www.hogan-as-France.com