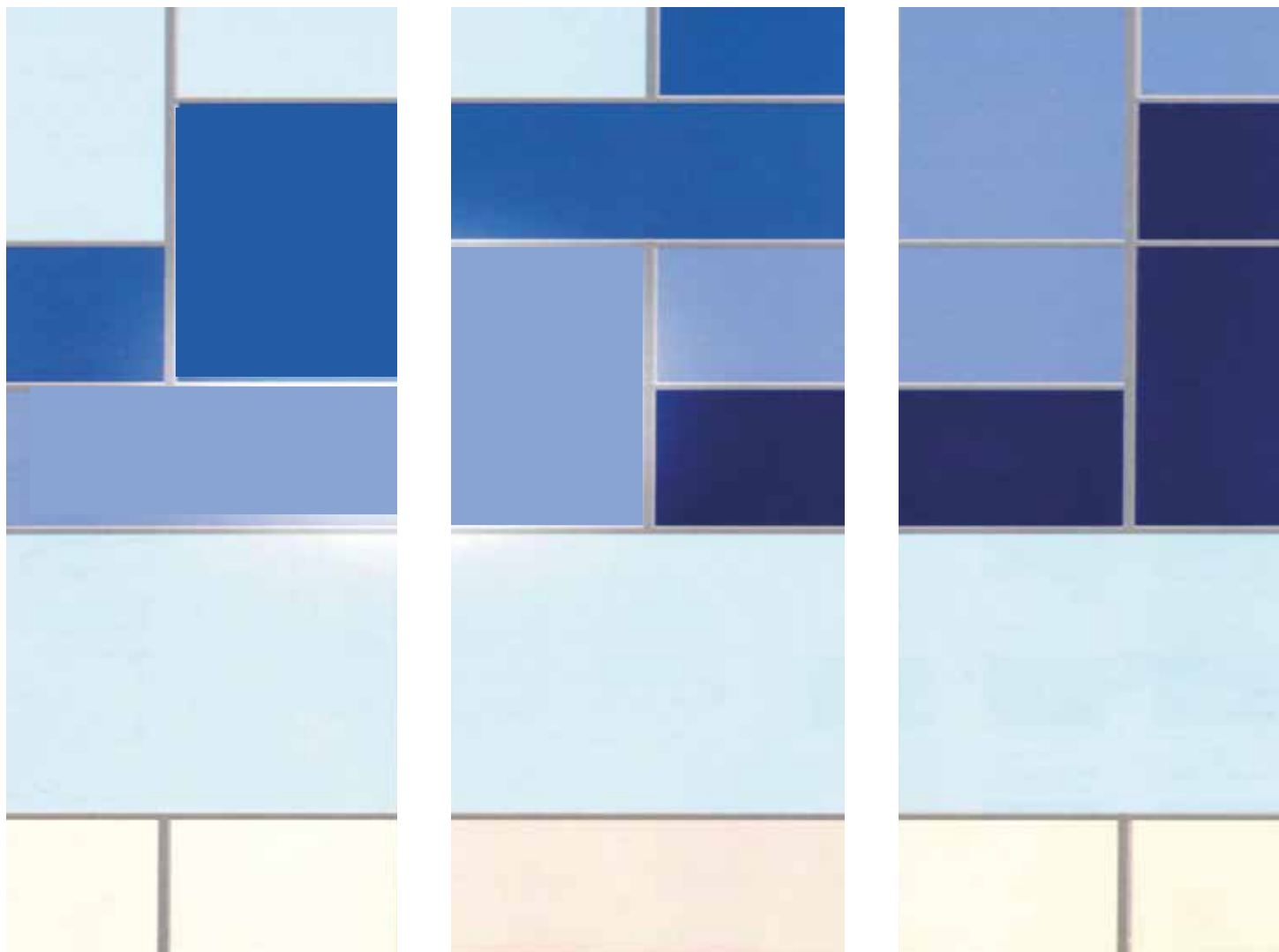
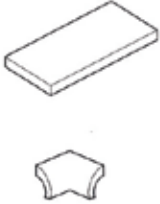
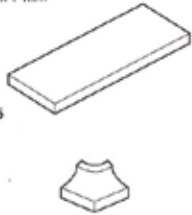
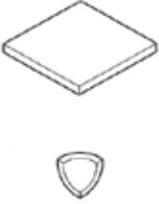




Carrelage émaillé pour l'hygiène des murs Gamme color



Assortiment:

<p>197 x 97 x 6 mm</p>  <p>Color 10</p> <p>Color 61 Pièce d'angle intérieur</p>	<p>244 x 119 x 7 mm</p>  <p>Color 12,5</p> <p>Color 62 Pièce d'angle extérieur</p>	<p>197 x 197 x 6 mm</p>  <p>Color 20</p> <p>Color 71 Pièce d'angle intérieur</p>	 <p>Color 51 Concave</p> <p>Color 72 Pièce d'angle extérieur</p>	 <p>Color 52 Convexe</p>	
Carreau :	Color 10	Color 12,5	Color 20	Color 51, 52 (pour Color 10)	Color 51, 52 (pour Color 12,5)
Pces / m ² :	50	32	25	-	-
Pces / ml :	-	-	-	5	4
Poids : kg / pce :	0,25	0,45	0,50	0,20	0,32
Poids : kg / m ² :	12,25	14,3	12,60	-	-
Poids : kg / ml :	-	-	-	1,00	1,28

Description des produits

Les carreaux sont fabriqués d'argiles sélectionnées qui prennent un aspect blanc à la cuisson. Ceci donne une base vitrifiée à faible absorption d'eau. Les carreaux sont pressés à sec, le biscuit et l'émail sont cuits en une seule opération.

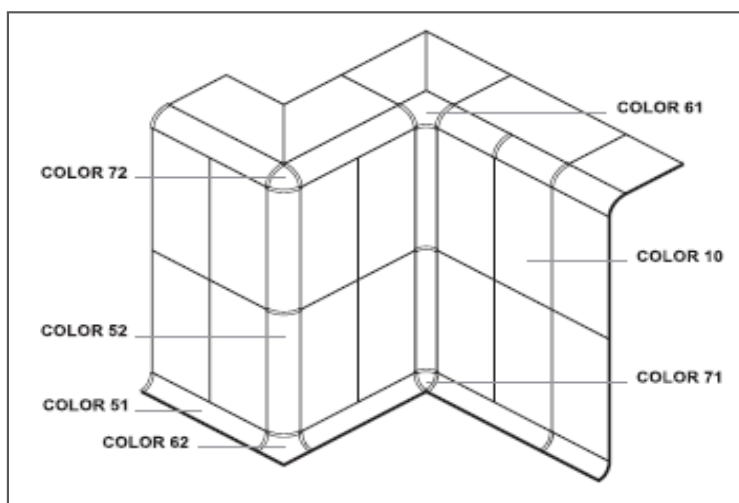
Triage et contrôle

Les carreaux série Color sont uniquement fournis en premier choix. Le format, le parallélisme, la planéité et la rectitude des angles sont contrôlés suivant la norme EN 14411. L'absorption d'eau et les autres qualités physiques sont régulièrement contrôlées. Ces carreaux sont résistants au gel.

Gamme de couleurs par format

Coloris RAL

Schéma technique



Application

La résistance aux chocs de ces carreaux en fait le revêtement idéal pour l'industrie alimentaire, les cuisines industrielles, les locaux sanitaires des bâtiments publics. Ils conviennent également pour les revêtements muraux des habitations privées : cuisines, salles de bain, douches, buanderies, etc... Les propriétés spécifiques des carreaux série Color destinent ce revêtement aux endroits exposés à des conditions sévères, par exemple, les façades, chambres frigorifiques, etc...

Informations techniques

Pour les carreaux réf. Color 10, Color 12.5 : Norme EN 14411 Groupe Bla Annexe G.

Pour les carreaux réf. Color 20: Norme EN.14411 Groupe Blb Annexe H.

Les valeurs ci-dessous ne peuvent être dépassées :

Format	± 0,75 %
Parallélisme	± 0,50 %
Planéité	± 0,50 %
Rectitude des arêtes	± 0,60 %

Autres renseignements

Les carreaux sont livrés au départ de nos dépôts de Thouré sur Loire ou Rochetoirin.