
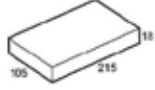

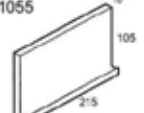


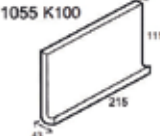




## Carrelage antiacide pour sols industriels Gamme 1050



## Assortiment:

Dimensions en mm :	1050/12	1050/18	1850 /18	1055	1038	1058
						
Couleur :	Jaune	Jaune	Jaune	Jaune	Jaune	Jaune
Pces / m <sup>2</sup> :	40	40	40	4,60	-	-
Pces / m :	-	-	-	0,50	-	-
Poids : kg / pce :	0,63	0,95	0,95	-	0,12	0,12
Poids : kg / m <sup>2</sup> :	25	38	38	-	-	-
						
				Jaune	Jaune	Jaune
				4,60	0,12	0,12
				0,77	-	-

## Description des produits

Le grès cérame à base d'argile naturelle est pressé ou étiré. Après cuisson à haute température, on obtient une masse compacte d'une très haute résistance aux chocs mécaniques et thermiques.

Les carreaux en grès antiacide sont fabriqués en 2 versions:

- Le type 1050 qui présente une surface lisse et ferme,
- Le type 1850 avec une incorporation de grains durs qui donnent une surface rugueuse et anti-glissante.

## Triage et contrôle

Les carreaux série 1050 et 1850 sont uniquement livrés en premier choix. Le format, le parallélisme, la planéité et la rectitude des arêtes font l'objet d'un contrôle sévère en usine. Les valeurs déterminées par la norme EN 14411 ne peuvent être dépassées. Une certaine tolérance est admise quant au nuancier de la couleur.

L'absorption d'eau et les autres caractéristiques physiques et mécaniques sont contrôlées régulièrement.

## La résistance au gel

Les carreaux série 1050 et 1850 sont résistants au gel. Pour la pose à l'extérieur (terrasses non couvertes, etc...), nous vous recommandons une couche de drainage.

## Application

De par leur haute résistance aux acides et produits chimiques, les carreaux série 1050 et 1850 sont surtout conçus pour des revêtements de sols et murs industriels.

Leur très haute résistance aux chocs mécaniques et thermiques et leur faible taux d'absorption d'eau font de ces carreaux en grès étiré antiacide un revêtement idéal pour une application dans l'industrie alimentaire (laiteries, fromageries, conserveries, brasseries, etc...). De par leur haute résistance à l'usure et leur entretien facile, ils sont aussi conçus pour une application dans les bâtiments fortement sollicités.

## Autres renseignements

La pose des carreaux : veuillez vous référer à nos brochures spéciales, informations techniques sols, G1, G2, G6. Pour les mortiers de pose et les jointoiements, voir nos brochures spéciales.

## Livraison

Les carreaux Höganäs sont livrés au départ de nos dépôts de Thouaré sur Loire, Rochetoirin ou camions directs d'usine. Pour de plus amples renseignements, veuillez contacter notre siège social qui vous mettra en relation avec les représentants locaux.

## Description technique selon norme EN 14411 des carreaux 1050 et 1850

Caractéristiques physiques	Absorption d'eau	en % du poids	ISO 10545-3	≤0,5
	Force de rupture	Supérieur ou égale à 1300 N	ISO 10545-4	> 1300
	Module de rupture	mini 35 N/mm <sup>2</sup>	ISO 10545-4	< 35
	Résistance à l'abrasion	Volume en mm <sup>3</sup> max 175	ISO 10545-6	<175
	Résistance au gel	Exigé	ISO 10545-12	Garantie
Caractéristiques chimiques	Résistance aux acides et aux bases		ISO 10545-13	UHA
	Résistance aux produits ménagers et additifs pour eaux de piscines	Minimum classe B	ISO 10545-13	UA
	Classement antidérapant : - 1050/18 - 1050/12 - 1850/18	Résistance à la glissance	DIN 51130 DIN 51130 DIN 51130	R10 R10 R11